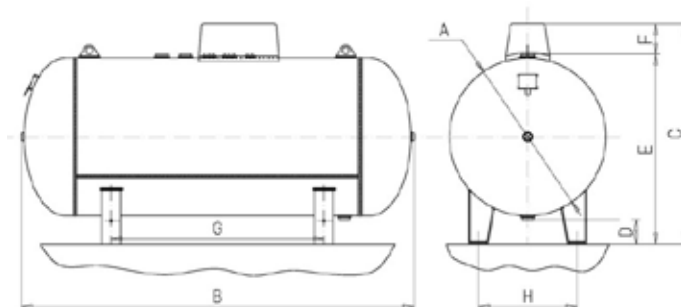


Depositos Aereos Horizontales

Os tanques de almacenamiento de GLP se producen en las plantas de A. Merloni en Matelica (Mc) Italia, de acuerdo con la Directiva Europea 2014/68 / UE (PED) de acuerdo con las Normas Armonizadas EN 12542: 2020 y 13445: 2021.

Temperaturas de funcionamiento -40° + 50° C

Para una óptima protección desde a las agresiones de los agentes climáticos, los depósitos Aéreo están protegidos con una imprimación epoxi galvanizante bicomponente y posterior acabado con pintura epoxi-poliuretano blanca para un espesor total mínimo de 120Qm.



Información técnica

Horizontal Above Ground									
Capacity lt.	A mm Ø	B mm	C mm h.	D mm	E mm	F mm	G mm	H mm	Weight Kg
1.000	800	2.240	1.325	276	1.134	191	1.200	450	254
1.750	1.000	2.506	1.395	146	1.204	191	1.360	630	410
2.500	1.200	2.545	1.600	146	1.404	196	1.250	675	582
2.750	1.200	2.775	1.600	146	1.404	196	1.400	675	630
5.000	1.200	4.790	1.620	166	1.424	196	3.200	675	1.040
10.000	1.700	4.910	2.074	126	1.850	224	2.850	1.010	2.500
12.500	1.700	5.910	2.074	126	1.850	224	3.350	1.010	2.900

Horizontal Flow rate Kg/ h*					
Capacity lt	Up to 3 h	Up to 4 h	Up to 8 h	> 8 h	Kcal/day
1.000	4		3		350.000
1.750	6		5		500.000
2.500	9		6		730.000
2.750	10		7		800.000
5.000	13		9		1.000.000
10.000 min**		60	45	35	
10.000 max***		105	80	55	
12.500 min**		75	55	45	
12.500 max***		120	90	65	



Antonio Merloni
Pressure Vessels s.r.l.
Tel. +39 0737 781711
Email info@am-pv.com

Stabilimenti
Via Aristide Merloni, 2
62024 Matelica (MC) Italy
Tel. +39 0737 781711

Località Ischieta 5
60041 Sassoferrato (AN) Italy
Tel. +39 0732 9444